

Zalety

Pełnoprzelotowy, trzyczęściowy zawór kulowy w całości wykonany ze stali kwasoodpornej przeznaczony dla pary wodnej, wody, powietrza i innych czynników*.

1. Gniazdo zaworu wykonane z włókna węglowego pokrytego teflonem (PTFE)
2. Podwójne uszczelnienie trzpienia zaworu w postaci włókna węglowego pokrytego teflonem (PTFE) oraz dwóch O-ringów FPM
3. Wszystkie powierzchnie wewnętrzne poddane obróbce.



* W przypadku płynów toksycznych, palnych, wybuchowych i innych niebezpiecznych należy skonsultować się z firmą TLV

Specyfikacja

Model	BV1	
Typ przyłącza	Gwintowane	
Port zaworu	Pełny przelot	
Wymiar	1/2", 3/4", 1", 1 1/4", 1 1/2", 2", 2 1/2", 3"	
Maksymalne ciśnienie robocze (bar m)	PMO	10
Maksymalna temperatura robocza (°C)	TMO	185

PARAMETRY PROJEKTOWE KORPUSU (NIE PARAMETRY PRACY): Maksymalne dopuszczalne ciśnienie [bar m] PMA : 10 1 bar = 0.1 MPa
Maksymalna dopuszczalna temperatura [°C] TMA : 185

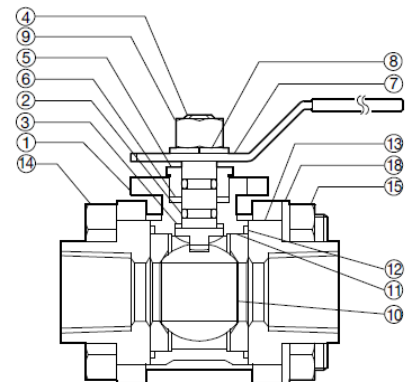


UWAGA

Aby uniknąć nieprawidłowej pracy, wypadków oraz poważnych zranień, NIE WOLNO stosować tego urządzenia poza warunkami pracy podanymi w tabeli. Lokalne regulacje mogą być bardziej restrykcyjne

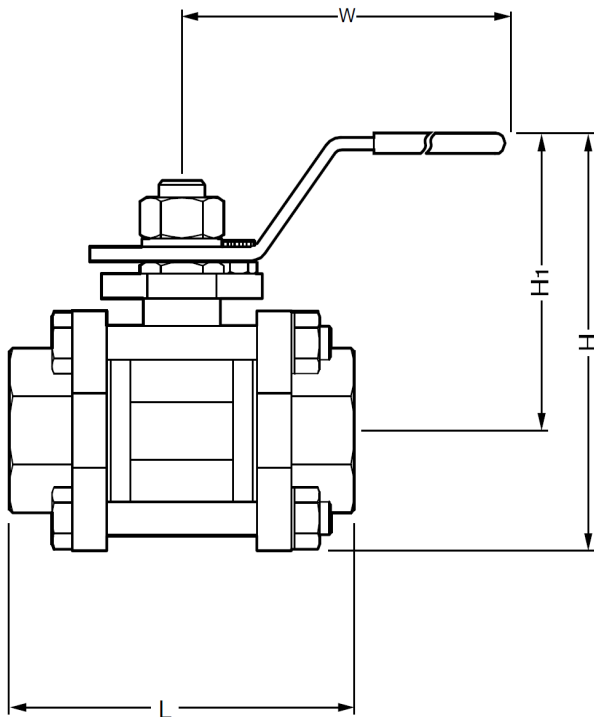
NR	Opis	Materiał	DIN *	ASTM/AISI *
1	Korpus	Staliwo kwasoodporne CF8	1.4312	---
2	O-ring trzpienia	Fluor żwiczny PTFE	FPM	D2000HK
3	Podkładka oporowa	Włókno węglowe wypełnione PTFE	PTFE	PTFE
4	Trzpień	Staliwo kwasoodporne SUS304	1.4301	AlSi304
5	Dławnica	Staliwo kwasoodporne SUS304	1.4301	AlSi304
6	Pakunek dławnicy	Włókno węglowe wypełnione PTFE	PTFE	PTFE
7	Rączka zaworu	Staliwo kwasoodporne SUS304	1.4301	AlSi304
8	Podkładka sprężynująca	Staliwo kwasoodporne SUS304	1.4301	AlSi304
9	Nakrętka	Staliwo kwasoodporne SUS304	1.4301	AlSi304
10	Kula	Staliwo kwasoodporne CF8	1.4312	---
11	Gniazdo zaworu	Włókno węglowe wypełnione PTFE	PTFE	PTFE
12	Uszczelka korpusu	Fluor żwiczny PTFE	PTFE	PTFE
13	Nasada korpusu	Staliwo kwasoodporne CF8	1.4312	---
14	Śruba korpusu	Staliwo kwasoodporne SUS304	1.4301	AlSi304
15	Nakrętka korpusu	Staliwo kwasoodporne SUS304	1.4301	AlSi304
16	Nakrętka*	Staliwo kwasoodporne SUS304	1.4301	AlSi304
17	Nakrętka śruby*	Staliwo kwasoodporne SUS304	1.4301	AlSi304
18	Podkładka sprężynująca*	Staliwo kwasoodporne SUS304	1.4301	AlSi304

** wymiar 1/2" - 2" , pokazano na odwrocie



Wymiary

● BV1 gwint



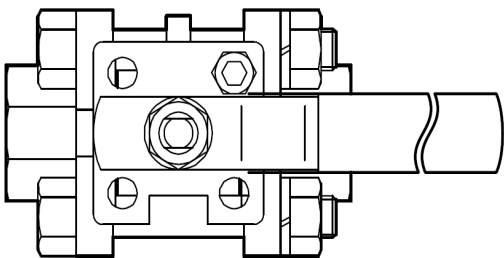
BV1 gwint*

(mm)

Size	L	H	H ₁	W	Waga (kg)
1/2"	71	80	55	100	0.6
3/4"	81	87	60	130	0.8
1"	90	101	72	150	1.1
1 1/4"	104	115	78		1.9
1 1/2"	116	127	86	180	2.6
2"	133	141	94		3.8
2 1/2"	168	194	135	260	7.4
3"	189	215	145		11

* BSP DIN 2999

Wymiar 1/2"-2"



Wymiar 2 1/2"-3"

